

フラッパー式面積流量計

フラプター®



Showa

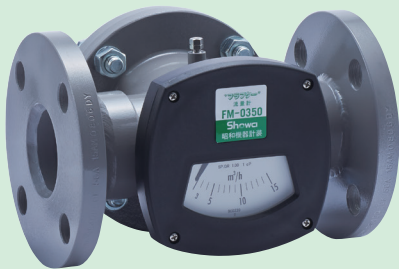
昭和機器計装株式会社

# フラプター<sup>®</sup> シリーズ

水・OIL・空気その他の液体・気体に使用されるコンパクトな流量計です。

ニーズに合わせてお選びください

汎用品金属製



現場指示計 FM-0350

耐食PVC製



接点付(フロースイッチ) FE-0360

小流量用金属製



接点付(フロースイッチ) FE-0365

## 各シリーズに共通 電氣的機能

接点付(フロースイッチ)・4-20mA発信器付

## 流れ方向と姿勢(ご注文時にご指定ください)

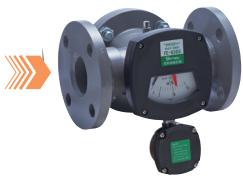
ご指定により流れ方向が選べます。

左 ▶ 右

右 ▶ 左

下 ▶ 上

上 ▶ 下



目盛面が上向きは原則不可です。オプションで製作可能な場合がございますのでご相談ください。

液体は極力お避けください

〈ご注意ください〉 入線口については防水テープを巻く等水の浸入防止対策を行ってください。特に入線口が上向きとなる場合で、電線管接続など施工時は浸入防止対策(トラップ・ドレン等)の対策を行ってください。(対策なしの故障については有償修理となります)

指示部は端子箱と連通しているため、以下の要因により指示部ケース内に湿気が存在しています。

- ・指示部ケース内に存在する空気
- ・電線ケーブルを通じて流入する外気
- ・工事時に端子箱を開放した際に流入する外気

このため、流体と周囲温度との差が大きい場合、指示部窓板が曇ったり僅かな結露が発生することがあります。指示部ケース自体に明らかな不具合が認められる場合を除き保証の対象外とさせていただきます

## 主な特徴



接点付 FE-0360

- **流れ方向の選択が自由!**  
水平でも垂直でも使用可能です。  
御注文時に流れ方向を指定してください。
- **内部清掃が簡単に!**  
配管から取り外すことなく、ウラフタを外せばメンテナンスが可能です。
- **直管長が不要!**  
短面間・直管長不要で配管への取付が可能です。
- **様々な流体に対応!**  
蒸気、油など様々な流体に対応可能です。
- **低圧損設計!**  
低圧損で、圧力の低い空気などにも対応可能です。
- **壊れにくい!**  
シンプルな構造、全金属ボディで高耐久設計です。
- **フロースイッチの用途に!**  
接点付FE-0360型はフロースイッチの用途で使用可能です。

## 使用流体例

### 液体

各種の水、汚泥水、海水、薬液、  
オイル等

### 気体

空気、蒸気、その他の気体

(流体と接液材料の適合性のご判断はお客様  
の責任にてお願いしております)

## 口径別による外観写真



## ▶ FM-0350 (現場指示計)

### ■ 汎用品(金属製)



### ■ PVC製



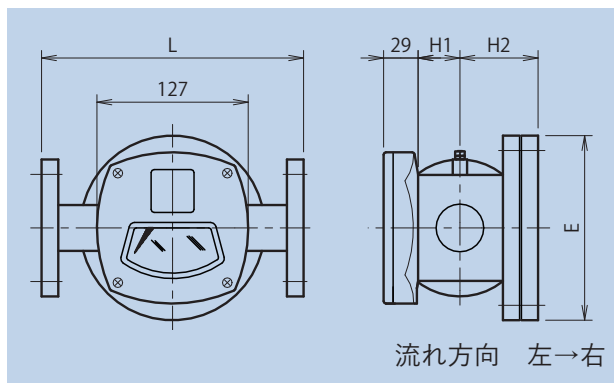
### ■ 標準仕様(各機種に共通)

|    |          |  |
|----|----------|--|
| 1  | 構造       | 屋外耐水形  |
| 2  | 口径       | 15~300A  |
| 3  | 精度       | ±3%F.S.  |
| 4  | レンジアビリティ | 10:2 (一部例外有り)  |
| 5  | 使用流体温度   | FM-0350 -20~+120°C<br>FE-0360 -20~+120°C<br>FT-0370 -20~+110°C<br>各PVC製は0~+40°C<br>(周囲温度は25°Cとする)  |
| 6  | 最高使用圧力   | 汎用品 1MPa<br>PVC製 0.3MPa  |
| 7  | 製作可能な目盛  | 6ページ及び9・10ページより選択  |
| 8  | 取付姿勢     | 1ページより選択   |
| 9  | 指示ケース部   | ケース本体 ADC12<br>ケースカバー 強化プラスチック<br>色:黒半ツヤ   |
| 10 | 本体部      | 本体材料<br>汎用品 100A以下 SS400/SCS14<br>125A以上 SS400/SGP<br>PVC製 PVC<br><br>要部材料<br>汎用品 SUS304/SCS14<br>PVC製 ばね:SUS316にETFE<br>コーティング<br>軸:FEP/FRP被覆<br><br>塗装色 グレー<br>PVC製 同上 |
| 11 | 指示機構     | マグネットカップリング  |

### ■ 標準外品(汎用品に適用)

|   |        |  |
|---|--------|--|
| 1 | フランジ規格 | JIS 5K 16K<br>JPI 150# 300#<br>ASME 150# 300#<br>NDS 5K 10K<br>高圧用 JIS 20K |
| 2 | 高温用    | FM-0350 -20~+200°C<br>FE-0360 -20~+200°C<br>(周囲温度は25°Cとする)                 |
| 3 | 接液部材料  | 100A以下 SUS304/SCS14<br>SUS316/SCS14<br>125A以上 SUS304<br>SUS316             |

### ■ 外形図(汎用品・PVC製)



## ▶FE-0360 (接点付指示計)

— 断水警報などフロースイッチの用途に —

### ■ 汎用品 (金属製)



### ■ PVC製

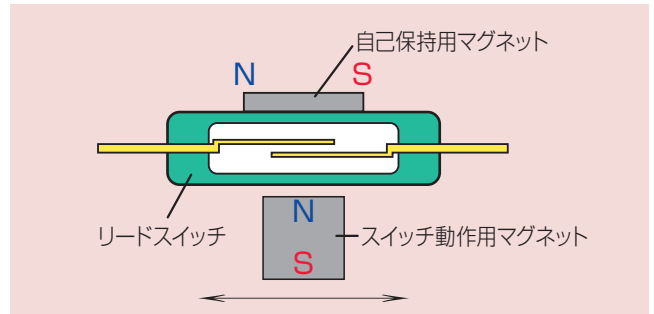


### ■ 電氣的仕様 (機械的仕様はFM-0350と共通)

|    |            |   |
|----|------------|---|
| 1  | 接点数        | 1接点又は2接点  |
| 2  | スイッチの種類    | リードスイッチ (自己保持形)   |
| 3  | 動作の方向      | 以下OFF 以上ON<br>以下ON 以上OFF<br>(上記より選択指定)                            |
| 4  | 動作流量の設定    | 目盛範囲で任意可変   |
| 5  | ON-OFFの切断差 | 約7% F.S.  |
| 6  | 接点の定格      | 開閉電圧 MAX 220V<br>開閉電流 MAX 0.5A<br>開閉容量 MAX 50VA<br>(上記いずれも越えないこと) |
| 7  | 接触抵抗       | 400mΩ以下   |
| 8  | 絶縁抵抗       | 100MΩ以上   |
| 9  | 耐電圧        | 端子とアルミケース間<br>AC1500V1分間  |
| 10 | 端子箱構造      | 屋外耐水形<br>接続口 G1/2   |

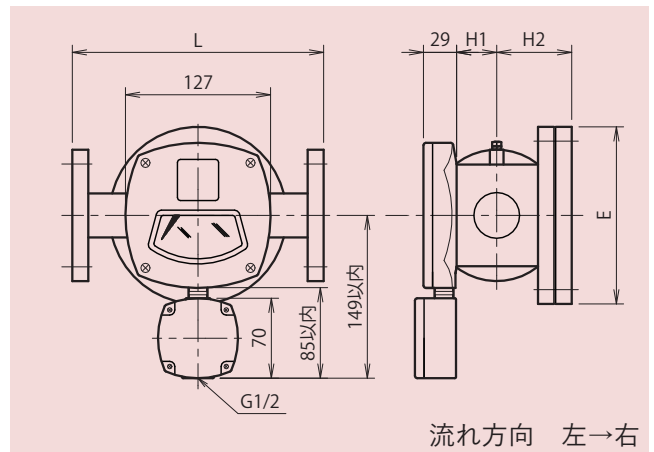
### ■ 接点の動作原理

リードスイッチに駆動用マグネットが近づくと、磁性体のリードスイッチが吸着され、ONします。



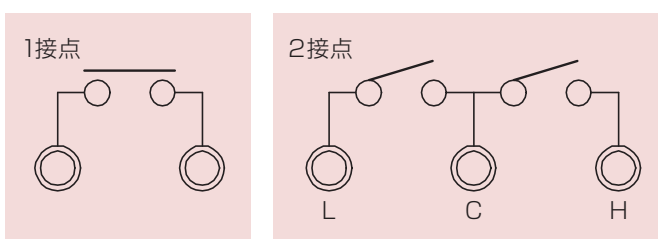
リードスイッチは、ガラス管の内に不活性ガスが封入されていて、その中でON-OFFするため、大変長寿命です。

### ■ 外形図 (1接点付・汎用品・PVC製) ※



※ 2接点付は指示部の寸法が異なります。お問い合わせ下さい。

### ■ 内部回路図



## ▶ FT-0370 (発信器付指示計)

### ■ 汎用品 (金属製)



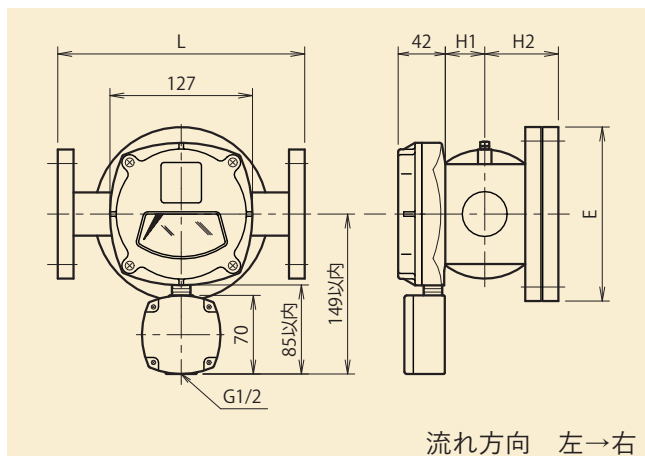
### ■ PVC製



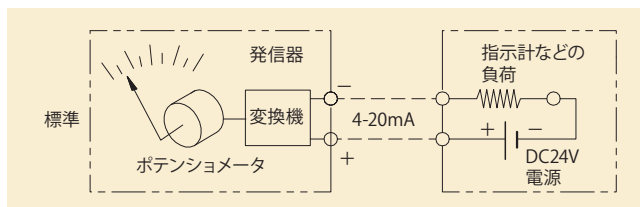
### ■ 電氣的仕様 (機械的仕様はFM-0350と共通)

|   |         |  |
|---|---------|--|
| 1 | 出力信号    | 2線式 4~20mA・DC                                      |
| 2 | 電源      | 24V・DC ±10%<br>外部より供給下さい。                          |
| 3 | 許容負荷抵抗  | 0~550Ω以下   |
| 4 | ゼロカット値  | 最小目盛より約3%以下に設定。<br>設定値よりゼロまでは全てゼロ出力<br>(4mA)となります。 |
| 5 | 応答時間    | 約1.0秒(0.7~3.2秒可変)                                  |
| 6 | 出力特性と精度 | 標準 リニア(直線)<br>実流量-出力間±3%F.S.                       |
| 7 | 端子箱構造   | 屋外耐水形<br>接続口 G1/2メネジ                               |

### ■ 外形図 (汎用品・PVC製)



### ■ 回路接続



# 流量選定及び寸法表

## ■製作可能な基本目盛一覧表

|        |     |     |    |    |    |    |    |    |    |    |    |    |    |    |
|--------|-----|-----|----|----|----|----|----|----|----|----|----|----|----|----|
| 最大目盛数値 | 10  | 12  | 15 | 20 | 25 | 30 | 36 | 40 | 46 | 50 | 60 | 70 | 80 | 90 |
| 最小目盛数値 | 2   | 2.5 | 3  | 4  | 5  | 6  | 8  | 8  | 10 | 10 | 12 | 15 | 15 | 20 |
| 1目盛の幅  | 0.5 | 0.5 | 1  | 1  | 1  | 2  | 2  | 2  | 2  | 2  | 2  | 5  | 5  | 5  |

最大目盛数値の桁数は、整数4桁から小数点1桁まで設定できます。

## ■流量単位 任意のご指定の単位が可能です。次表に例を上げますのでその都度ご指定ください。

|    |                        |                     |                          |      |            |     |      |                   |
|----|------------------------|---------------------|--------------------------|------|------------|-----|------|-------------------|
| 液体 | m <sup>3</sup> /h      | m <sup>3</sup> /min | t/h                      | kg/h | L/min      | L/h | L/s  |                   |
| 気体 | m <sup>3</sup> /h(ntp) |                     | m <sup>3</sup> /min(ntp) |      | L/min(ntp) |     | kg/h | m <sup>3</sup> /h |

## ■口径－流量－寸法－質量

| 口径   | 最大目盛選定範囲 <sup>注1</sup> |        |  |                        | 寸法mm |     |     |      |     |     |      | 質量kg |      |
|------|------------------------|--------|--|------------------------|------|-----|-----|------|-----|-----|------|------|------|
|      | 水m <sup>3</sup> /h     |        | 空気 <sup>注2</sup><br>m <sup>3</sup> /h(ntp) | 0.3MPa<br>飽和蒸気<br>kg/h | L    | 汎用性 |     | PVC製 |     | E   |      |      |      |
|      | 汎用品                    | PVC    |  |                        |      | H1  | H2  | H1   | H2  | 汎用品 | PVC製 | 汎用品  | PVC製 |
| 15A  | 1.5~3                  | —      | 50~100                                     | 70~130                 | 220  | 30  | 56  | -    | -   | 155 | —    | 7    | —    |
| 20A  | 1.5~3                  | —      | 50~100                                     | 70~130                 | 220  | 30  | 56  | -    | -   | 155 | —    | 7    | —    |
| 25A  | 3~6                    | 2~5    | 100~200                                    | 130~270                | 220  | 36  | 61  | 51   | 74  | 155 | 135  | 8    | 2.6  |
| 32A  | 3.6~8                  | —      | 120~260                                    | 170~370                | 220  | 36  | 66  | -    | -   | 155 | —    | 9    | —    |
| 40A  | 3.6~12                 | 3~12   | 120~390                                    | 170~550                | 220  | 41  | 71  | 56   | 79  | 155 | 135  | 9    | 3.0  |
| 50A  | 4~18                   | 3.6~15 | 140~590                                    | 200~830                | 220  | 46  | 76  | 60   | 83  | 155 | 135  | 10   | 3.3  |
| 65A  | 10~36                  | 10~36  | 350~1100                                   | 500~1600               | 260  | 56  | 93  | 76   | 96  | 200 | 160  | 16   | 5.0  |
| 80A  | 10~50                  | 10~40  | 350~1600                                   | 500~2300               | 300  | 61  | 98  | 82   | 103 | 200 | 191  | 17   | 6.1  |
| 100A | 12~100                 | 15~100 | 400~3200                                   | 600~4600               | 330  | 101 | 118 | 108  | 135 | 235 | 220  | 25   | 9.1  |
| 125A | 20~150                 | 20~120 | 700~4900                                   | 1000~6900              | 380  | 100 | 130 | 119  | 140 | 265 | 280  | 33   | 14.3 |
| 150A | 36~200                 | 36~150 | 1200~6500                                  | 1700~9200              | 480  | 130 | 151 | 148  | 174 | 330 | 350  | 58   | 27.0 |
| 200A | 60~460                 | —      | 1700~15000                                 | 2400~21200             | 650  | 150 | 193 | -    | -   | 400 | —    | 84   | —    |
| 250A | 80~500                 | —      | 2700~16000                                 | 3700~23000             | 680  | 175 | 213 | -    | -   | 445 | —    | 123  | —    |
| 300A | 100~600                | —      | 3300~19000                                 | 5000~27000             | 720  | 200 | 245 | -    | -   | 490 | —    | 153  | —    |

注1) 最大目盛は上表の範囲から、区切りのよい数値にて御指示下さい。(製作可能な基本目盛一覧表参照)

注2) 空気流量は20℃,0.05MPaで使用時のときです。

## ■目盛選定

流体が「水」の場合は9・10ページの「目盛選定表」をご利用ください。

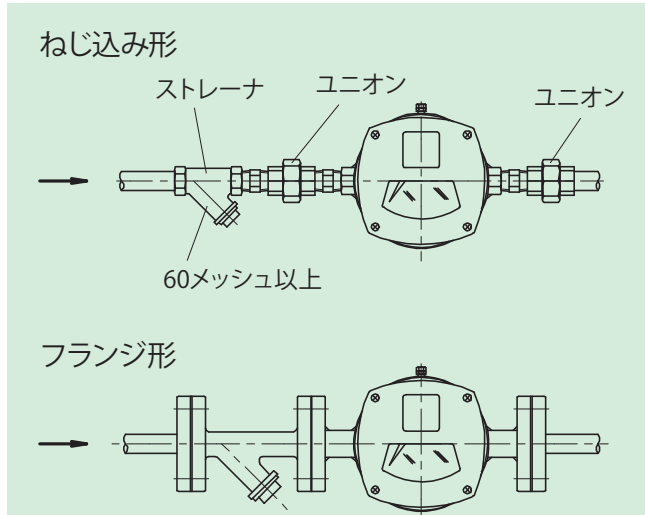
## ▶小流量シリーズ



### ■配管への取付準備のお願い

ゴミのある配管にはストレーナ60メッシュ以上を入口側に設けてください。

### ■水平配管推奨例



### ■本体部標準仕様(指示部機能は前述の汎用品と同じ)

|    |          |  |
|----|----------|--|
| 1  | 形式と機能    | FM-0355 現場指示計<br>FE-0365 接点付指示計<br>FT-0375 発信器付指示計                               |
| 2  | 口径       | 15~25A   |
| 3  | 接続方法     | Rc<br>JIS10KFF   |
| 4  | 最高使用圧力   | ねじ込み形 2MPa (気体1MPa) ※<br>JIS10K 1.4MPa   |
| 5  | 精度       | ±3%F.S.  |
| 6  | レンジアビリティ | 10:2 (一部例外有り)  |
| 7  | 使用流体温度   | FM-0355 -20~+120°C<br>FE-0365 -20~+120°C<br>FT-0375 -20~+110°C<br>(周囲温度は25°Cとする) |
| 8  | 目盛数値区分   | 6ページ及び10ページより選択  |
| 9  | 取付姿勢     | 1ページより選択   |
| 10 | 外装       | 本体 SUS地肌<br>ケース部 黒半ツヤ  |
| 11 | 接液部材質    | 本体 SUS304 / SUS316   |
| 12 | 質量       | ねじ込み形 4.2kg<br>フランジ形 5.6kg   |

※ 気体、水以外の液体、高温使用の場合は1MPa

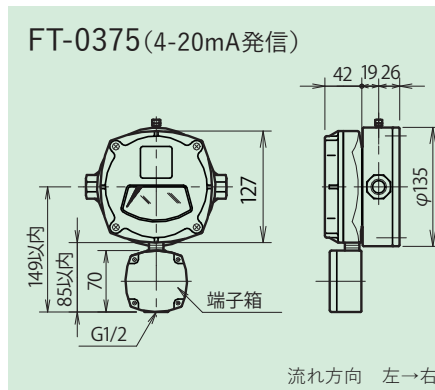
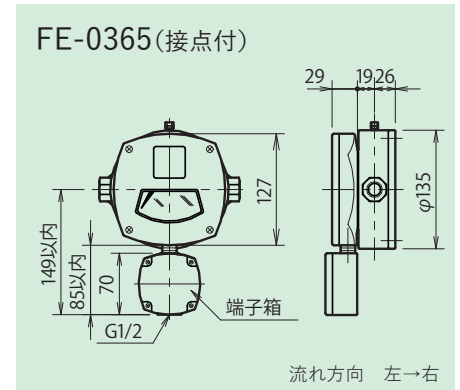
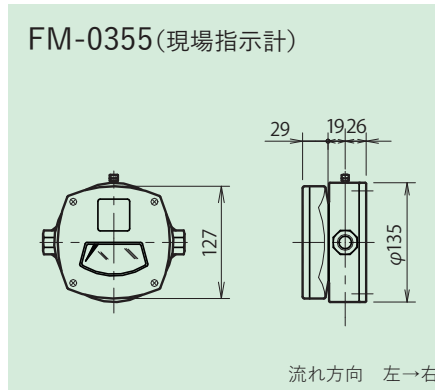
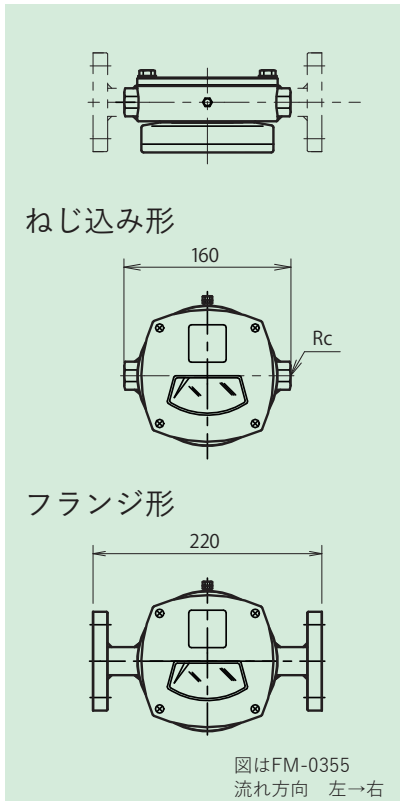
### ■最大目盛選定範囲

|                        |                              |
|------------------------|------------------------------|
| 水流量                    | 400~1200 L/h                 |
| 空気流量 (20°C 0.05MPaのとき) | 12~36 m <sup>3</sup> /h(ntp) |
| 蒸気 (0.3MPaのとき)         | 20~50 kg/h                   |
| 粘度流体                   | お問合せ下さい                      |

### ■標準外品(オプション)

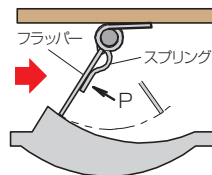
|   |        |  |
|---|--------|--|
| 1 | 接液部材質  | 本体 SUS316<br>Oリング EPDM<br>FKM<br>PTFE  |
| 2 | 高温用    | FM-0355 200°C<br>FE-0365 200°C<br>(周囲温度は25°Cとする)   |
| 3 | フランジ規格 | JPI 150Lb-RF 最高使用圧力:1.4MPa<br>ANSI 150Lb-RF<br>JIS 20K-FF 最高使用圧力:2MPa<br>JPI 300Lb-RF<br>ANSI 300Lb-RF |

## ■外形寸法(小流量)



## ■動作原理

流量検出は、面積流量計の原理を応用したもので、管路はスプリングで支えられた角度変位可能なフラッパーで絞られているため、流れがあるとフラッパーの前後に圧力差を生じます。



この差圧による力のためフラッパーは変位しますが、この変位にともない流体の通過する面積とスプリングの力が変化し、差圧による力とつり合った位置でフラッパーは止ります。そこで内部の寸法形状等を適当にしてやることにより、流量とフラッパーの角度変位が比例します。

フラッパーに永久磁石を封入しておき、非磁性体の壁を介して外部の可動鉄片(指針)を動作させ、管路と指示部を機械的に分離したものです。これをマグネットカップリングといいます。

### 補正

本器は右記の流量式の条件により動作しますので、流量計製作時の設計条件と、実際に使用する条件に差異があるときは補正が必要となります。一般には流体密度および粘度が変わった場合、補正が必要となります。(気体の場合の圧力、温度の変化は、密度の変化となるので補正が必要です。)液体の場合粘度の変化は式中Cの変化となりますが、これは実験により求められるもので、理論的な補正は出来ません。

### 流量式

$$Q = cA\sqrt{\frac{2gK}{Af\gamma}}$$

Q: 体積流量  
c: 流量係数  
A: 流体通過面積  
g: 重力加速度  
K: スプリング力  
Af: フラッパー受圧面積  
γ: 流体密度

### 補正式

$$Q = Q_0 \cdot C_Q$$

Q: 実際の体積流量  
Q<sub>0</sub>: 目盛指示の体積流量  
C<sub>Q</sub>: 補正計数

液体の密度が変わったとき

$$C_Q = \sqrt{\frac{\gamma_0}{\gamma}}$$

乾燥気体の組成・温度・圧力が変わったとき

$$C_Q = \sqrt{\frac{\gamma_0}{\gamma}} \sqrt{\frac{P}{P_0} \frac{T_0}{T}}$$

γ, P, T: 実際に使用される流体諸元  
γ<sub>0</sub>, P<sub>0</sub>, T<sub>0</sub>: 設計条件での流体諸元  
γ, γ<sub>0</sub>: 流体密度(気体のときは標準状態における密度)  
P, P<sub>0</sub>・T, T<sub>0</sub>: 絶対圧力、絶対温度

## ▶ 流体「水」用 目盛選定表 (金属製 汎用型)

流体が「水」でご使用場合の目盛選定表です。「水」以外の場合はこの表が適用できない場合がございます。

「水」以外でご検討の場合やここに無い単位・目盛範囲については別途お問い合わせください。

| 型式                            | FM-0350 (現場指示) / FE-0360 (接点付) / FT-0370 (出力付) |            |            |             |             |             |          |
|-------------------------------|--|------------|------------|-------------|-------------|-------------|----------|
| 材質                            | 金属製 (本体 SS400 / SUS304 / SUS316)               |            |            |             |             |             |          |
| 口径                            | 15A  | 20A        | 25A        | 32A         | 40A         | 50A         | 65A      |
| 選定可能目盛<br>【L/min】             | 5 ~ 25   | 5 ~ 25     |            |             |             |             |          |
|                               | 6 ~ 30   | 6 ~ 30     |            |             |             |             |          |
|                               | 8 ~ 40   | 8 ~ 40     |            |             |             |             |          |
|                               | 10 ~ 50  | 10 ~ 50    | 10 ~ 50    |             |             |             |          |
|                               |  |            | 12 ~ 60    | 12 ~ 60     | 12 ~ 60     |             |          |
|                               |  |            | 15 ~ 80    | 15 ~ 80     | 15 ~ 80     | 15 ~ 80     |          |
|                               |  |            | 20 ~ 100   | 20 ~ 100    | 20 ~ 100    | 20 ~ 100    |          |
|                               |  |            |            | 25 ~ 120    | 25 ~ 120    | 25 ~ 120    |          |
|                               |  |            |            |             | 30 ~ 150    | 30 ~ 150    |          |
|                               |  |            |            |             | 40 ~ 200    | 40 ~ 200    | 40 ~ 200 |
|                               |  |            |            |             | 50 ~ 250    | 50 ~ 250    |          |
|                               |  |            |            |             | 60 ~ 300    | 60 ~ 300    |          |
|                               |  |            |            |             |             | 80 ~ 400    |          |
|                               |  |            |            |             |             | 100 ~ 500   |          |
|                               |  |            |            |             |             | 120 ~ 600   |          |
| 口径                            | 80A  | 100A       | 125A       | 150A        | 200A        | 250A        | 300A     |
| 選定可能目盛<br>【L/min】             | 40 ~ 200                                       |            |            |             |             |             |          |
|                               | 50 ~ 250                                       | 50 ~ 250   |            |             |             |             |          |
|                               | 60 ~ 300                                       | 60 ~ 300   |            |             |             |             |          |
|                               | 80 ~ 400                                       | 80 ~ 400   |            |             |             |             |          |
|                               | 100 ~ 500                                      | 100 ~ 500  | 100 ~ 500  |             |             |             |          |
|                               | 120 ~ 600                                      | 120 ~ 600  | 120 ~ 600  |             |             |             |          |
|                               | 150 ~ 800                                      | 150 ~ 800  | 150 ~ 800  | 150 ~ 800   |             |             |          |
|                               |  | 200 ~ 1000 | 200 ~ 1000 | 200 ~ 1000  |             |             |          |
|                               |  | 250 ~ 1200 | 250 ~ 1200 | 250 ~ 1200  | 250 ~ 1200  |             |          |
|                               |  | 300 ~ 1500 | 300 ~ 1500 | 300 ~ 1500  | 300 ~ 1500  | 300 ~ 1500  |          |
|                               |  | 400 ~ 2000 | 400 ~ 2000 | 400 ~ 2000  | 400 ~ 2000  | 400 ~ 2000  |          |
|                               |  | 500 ~ 2500 | 500 ~ 2500 | 500 ~ 2500  | 500 ~ 2500  | 500 ~ 2500  |          |
|                               |  |            | 600 ~ 3000 | 600 ~ 3000  | 600 ~ 3000  | 600 ~ 3000  |          |
|                               |  |            |            | 800 ~ 4000  | 800 ~ 4000  | 800 ~ 4000  |          |
|                               |  |            |            | 1000 ~ 5000 | 1000 ~ 5000 | 1000 ~ 5000 |          |
|                               |  |            |            | 1200 ~ 6000 | 1200 ~ 6000 | 1200 ~ 6000 |          |
|                               |  |            |            |             | 1500 ~ 8000 | 1500 ~ 8000 |          |
| 口径                            | 15A  | 20A        | 25A        | 32A         | 40A         | 50A         | 65A      |
| 選定可能目盛<br>【m <sup>3</sup> /h】 | 0.3 ~ 1.5                                      | 0.3 ~ 1.5  |            |             |             |             |          |
|                               | 0.4 ~ 2  | 0.4 ~ 2    |            |             |             |             |          |
|                               | 0.5 ~ 2.5                                      | 0.5 ~ 2.5  |            |             |             |             |          |
|                               | 0.6 ~ 3  | 0.6 ~ 3    | 0.6 ~ 3    |             |             |             |          |
|                               |  |            | 0.8 ~ 4    | 0.8 ~ 4     | 0.8 ~ 4     | 0.8 ~ 4     |          |
|                               |  |            | 1 ~ 5      | 1 ~ 5       | 1 ~ 5       | 1 ~ 5       |          |
|                               |  |            | 1.2 ~ 6    | 1.2 ~ 6     | 1.2 ~ 6     | 1.2 ~ 6     |          |
|                               |  |            |            | 1.5 ~ 8     | 1.5 ~ 8     | 1.5 ~ 8     |          |
|                               |  |            |            |             | 2 ~ 10      | 2 ~ 10      |          |
|                               |  |            |            |             | 2.5 ~ 12    | 2.5 ~ 12    | 2.5 ~ 12 |
|                               |  |            |            |             | 3 ~ 15      | 3 ~ 15      |          |
|                               |  |            |            |             | 4 ~ 18      | 4 ~ 20      |          |
|                               |  |            |            |             |             | 5 ~ 25      |          |
|                               |  |            |            |             |             | 6 ~ 30      |          |
|                               |  |            |            |             |             | 8 ~ 36      |          |
| 口径                            | 80A  | 100A       | 125A       | 150A        | 200A        | 250A        | 300A     |
| 選定可能目盛<br>【m <sup>3</sup> /h】 | 2.5 ~ 12                                       |            |            |             |             |             |          |
|                               | 3 ~ 15   | 3 ~ 15     |            |             |             |             |          |
|                               | 4 ~ 20   | 4 ~ 20     |            |             |             |             |          |
|                               | 5 ~ 25   | 5 ~ 25     |            |             |             |             |          |
|                               | 6 ~ 30   | 6 ~ 30     | 6 ~ 30     |             |             |             |          |
|                               | 8 ~ 40   | 8 ~ 40     | 8 ~ 40     | 8 ~ 40      |             |             |          |
|                               | 10 ~ 50  | 10 ~ 50    | 10 ~ 50    | 10 ~ 50     |             |             |          |
|                               |  | 12 ~ 60    | 12 ~ 60    | 12 ~ 60     |             |             |          |
|                               |  | 15 ~ 80    | 15 ~ 80    | 15 ~ 80     | 15 ~ 80     | 15 ~ 80     |          |
|                               |  | 20 ~ 100   | 20 ~ 100   | 20 ~ 100    | 20 ~ 100    | 20 ~ 100    | 20 ~ 100 |
|                               |  | 25 ~ 120   | 25 ~ 120   | 25 ~ 120    | 25 ~ 120    | 25 ~ 120    |          |
|                               |  | 30 ~ 150   | 30 ~ 150   | 30 ~ 150    | 30 ~ 150    | 30 ~ 150    |          |
|                               |  |            | 40 ~ 200   | 40 ~ 200    | 40 ~ 200    | 40 ~ 200    |          |
|                               |  |            |            | 50 ~ 250    | 50 ~ 250    | 50 ~ 250    |          |
|                               |  |            |            | 60 ~ 300    | 60 ~ 300    | 60 ~ 300    |          |
|                               |  |            |            | 80 ~ 400    | 80 ~ 400    | 80 ~ 400    |          |
|                               |  |            |            |             | 100 ~ 500   | 100 ~ 500   |          |
|                               |  |            |            |             |             | 120 ~ 600   |          |

## ▶流体「水」用 目盛選定表（樹脂製 PVC）

流体が「水」でご使用場合の目盛選定表です。「水」以外の場合はこの表が適用できない場合がございます。  
「水」以外でご検討の場合やここに無い単位・目盛範囲については別途お問い合わせください。

| 型式                            | FM-0350（現場指示） / FE-0360（接点付） / FT-0370（出力付） |          |          |           |            |            |            |           |
|-------------------------------|---|----------|----------|-----------|------------|------------|------------|-----------|
| 材質                            | 樹脂製（本体 PVC）                                 |          |          |           |            |            |            |           |
| 口径                            | 25A   | 40A      | 50A      | 65A       | 80A        | 100A       | 125A       | 150A      |
| 選定可能目盛<br>【L/min】             | 8 ~ 40                                      |          |          |           |            |            |            |           |
|                               | 10 ~ 50                                     | 10 ~ 50  |          |           |            |            |            |           |
|                               | 12 ~ 60                                     | 12 ~ 60  | 12 ~ 60  |           |            |            |            |           |
|                               | 15 ~ 80                                     | 15 ~ 80  | 15 ~ 80  |           |            |            |            |           |
|                               |   | 20 ~ 100 | 20 ~ 100 |           |            |            |            |           |
|                               |   | 25 ~ 120 | 25 ~ 120 |           |            |            |            |           |
|                               |   | 30 ~ 150 | 30 ~ 150 |           |            |            |            |           |
|                               |   | 40 ~ 200 | 40 ~ 200 | 40 ~ 200  | 40 ~ 200   |            |            |           |
|                               |   |          | 50 ~ 250 | 50 ~ 250  | 50 ~ 250   |            |            |           |
|                               |   |          |          | 60 ~ 300  | 60 ~ 300   | 60 ~ 300   |            |           |
|                               |   |          |          | 80 ~ 400  | 80 ~ 400   | 80 ~ 400   | 80 ~ 400   |           |
|                               |   |          |          | 100 ~ 500 | 100 ~ 500  | 100 ~ 500  | 100 ~ 500  | 100 ~ 500 |
|                               |   |          |          | 120 ~ 600 | 120 ~ 600  | 120 ~ 600  | 120 ~ 600  | 120 ~ 600 |
|                               |   |          |          |           |            | 150 ~ 800  | 150 ~ 800  | 150 ~ 800 |
|                               |   |          |          |           | 200 ~ 1000 | 200 ~ 1000 | 200 ~ 1000 |           |
|                               |   |          |          |           | 250 ~ 1200 | 250 ~ 1200 | 250 ~ 1200 |           |
|                               |   |          |          |           | 300 ~ 1500 | 300 ~ 1500 | 300 ~ 1500 |           |
|                               |   |          |          |           |            | 400 ~ 2000 | 400 ~ 2000 |           |
|                               |   |          |          |           |            |            | 500 ~ 2500 |           |
| 口径                            | 25A   | 40A      | 50A      | 65A       | 80A        | 100A       | 125A       | 150A      |
| 選定可能目盛<br>【m <sup>3</sup> /h】 | 0.4 ~ 2                                     |          |          |           |            |            |            |           |
|                               | 0.6 ~ 3                                     | 0.6 ~ 3  |          |           |            |            |            |           |
|                               | 0.8 ~ 4                                     | 0.8 ~ 4  | 0.8 ~ 4  |           |            |            |            |           |
|                               | 1 ~ 5                                       | 1 ~ 5    | 1 ~ 5    |           |            |            |            |           |
|                               |   | 1.2 ~ 6  | 1.2 ~ 6  |           |            |            |            |           |
|                               |   | 1.5 ~ 8  | 1.5 ~ 8  |           |            |            |            |           |
|                               |   | 2 ~ 10   | 2 ~ 10   |           |            |            |            |           |
|                               |   | 2.5 ~ 12 | 2.5 ~ 12 | 2.5 ~ 12  | 2.5 ~ 12   |            |            |           |
|                               |   |          | 3 ~ 15   | 3 ~ 15    | 3 ~ 15     |            |            |           |
|                               |   |          |          | 4 ~ 20    | 4 ~ 20     | 4 ~ 20     |            |           |
|                               |   |          |          | 5 ~ 25    | 5 ~ 25     | 5 ~ 25     | 5 ~ 25     |           |
|                               |   |          |          | 6 ~ 30    | 6 ~ 30     | 6 ~ 30     | 6 ~ 30     |           |
|                               |   |          |          |           | 8 ~ 40     | 8 ~ 40     | 8 ~ 40     | 8 ~ 40    |
|                               |   |          |          |           |            | 10 ~ 50    | 10 ~ 50    | 10 ~ 50   |
|                               |   |          |          |           | 12 ~ 60    | 12 ~ 60    | 12 ~ 60    |           |
|                               |   |          |          |           | 15 ~ 80    | 15 ~ 80    | 15 ~ 80    |           |
|                               |   |          |          |           | 20 ~ 100   | 20 ~ 100   | 20 ~ 100   |           |
|                               |   |          |          |           |            | 25 ~ 120   | 25 ~ 120   |           |
|                               |   |          |          |           |            |            | 30 ~ 150   |           |

## ▶流体「水」用 目盛選定表（金属製 小流量型）

流体が「水」でご使用場合の目盛選定表です。「水」以外の場合はこの表が適用できない場合がございます。  
「水」以外でご検討の場合やここに無い単位・目盛範囲については別途お問い合わせください。

| 型式                | FM-0355（現場指示） / FE-0365（接点付） / FT-0375（出力付） |  |                               |                          |  |
|-------------------|---|--|-------------------------------|--------------------------|--|
| 材質                | 金属製（本体 SUS304 / SUS316）                     |  |                               |                          |  |
| 口径                | 15A（標準） / 20A・25A（オプション）                    |  | 口径                            | 15A（標準） / 20A・25A（オプション） |  |
| 選定可能目盛<br>【L/min】 | 1.5 ~ 8                                     |  | 選定可能目盛<br>【m <sup>3</sup> /h】 | 0.08 ~ 0.4               |  |
|                   | 2 ~ 10                                      |  |                               | 0.1 ~ 0.5                |  |
|                   | 2.5 ~ 12                                    |  |                               | 0.12 ~ 0.6               |  |
|                   | 3 ~ 15                                      |  |                               | 0.15 ~ 0.8               |  |
|                   | 4 ~ 20                                      |  |                               | 0.2 ~ 1                  |  |
|                   |   |  |                               | 0.25 ~ 1.2               |  |

### 製品ご使用に際しての一般的注意事項

当社製品は最善の品質管理のもとに製造・検査を行い納入させていただいておりますが、性能を長期間維持し安全にご利用いただくため、下記事項については十分なご注意、ご検討のうえご使用をお願い致します。

- 必ず製品の取扱説明書をお読みの上、誤った使用のないようお願い致します。
- 次のような場所への保管・設置は避けください。  
直射日光の当たる場所、雪や氷に晒される場所、激しい衝撃や振動のある場所、高温多湿の場所、腐蝕性雰囲気のある場所、水中に没する場所。
- 当社製品は一般的な工業用計器として設計、製造された製品です。  
直接人命にかかわるような、または人命への影響が想定される機器・設備への使用を目的とした製品ではありませんのでこれら設備への使用は避けください。
- カタログ及び仕様書に記載された条件の範囲内で必ずご使用ください。  
範囲外では故障や破損の原因となります。

**免責事項** 以下のような損害については免責されるものとさせていただきます。

- 天災や火災、第三者による行為など外部に原因がある場合、使用上の誤り、故意、過失、不当な改造や修理などから生じる損害。
- 製品不具合から発生した二次的な損害。  
(付随する設備の損害や事業の機会損失にともなう損害など。)
- 流体による接液部の腐蝕。  
(流体と接液材質の適合性のご判断はお客様責任にてお願いしております。)
- その他、当社の責任外と判断される場合。

### 製品の保証と保証期間

- 保証期間中に当社の責任による事由で製品不具合が生じた場合には、代替品の供給または当社工場にて修理・補修を行い製品の保証とさせていただきます。
- 製品の保証は、お客様との特別な契約がない限り、出荷後12ヶ月といたします。

## 営業品目

- ・ フラッパー式面積流量計(フラプター流量計シリーズ) … FM-0350, FE-0360, FT-0370
- ・ サイトグラス式流量監視計 ……………… FS-0400
- ・ 面積流量計 ……………… AP-0200(ポリサルフォン樹脂ターバ管), FK-A(透明管)
- ・ パネル取付式ニードル弁付面積流量計 ……………… PM-1160, PM-1170, AP-0250
- ・ フロースイッチ ……………… AS-0910
- ・ チューブラ式レベルゲージ ……………… LG-0600
- ・ パージユニット ……………… PU-2800シリーズ

昭和機器計装株式会社

URL <https://www.showa-kk.com>  
e-mail [sales@showa-kk.com](mailto:sales@showa-kk.com)

本 社 〒144-0033 東京都大田区東糀谷6丁目4番17号  
[営業部] TEL(03)6756-0601(代) FAX(03)6756-0602  
[工場] TEL(03)3745-3361(代) FAX(03)3745-3395  
所沢事業所 〒359-0001 埼玉県所沢市下富1434-24  
TEL(04)2942-7651(代) FAX(04)2943-0374