

チューブラー形

# レベルゲージ



**Showci**

昭和機器計装

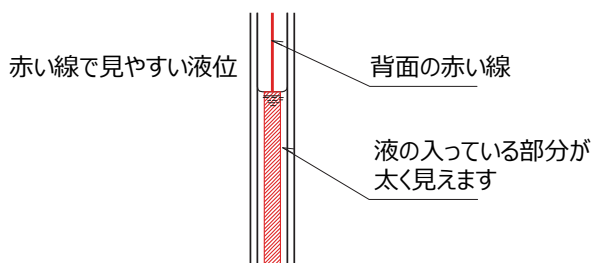
# レベルゲージ

LG-0600 シリーズ (タンク液位計)

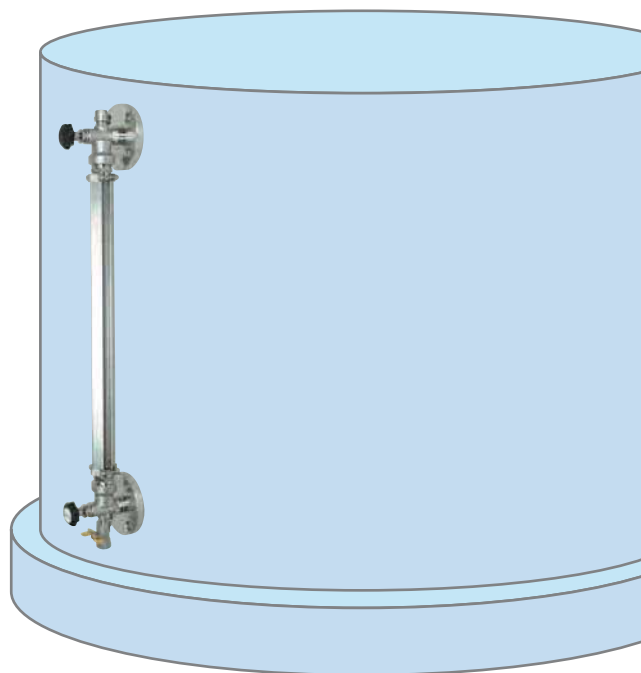
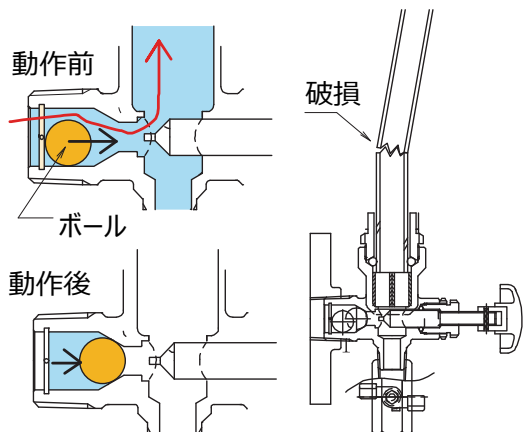
連通管でタンク内の液位を目視します。

## ■特徴

1. 接液部の材料は 2 種類です。  
SUS316/PVC (2 ページ)
2. 非接液材料もほとんどステンレスです。(2 ページ)
3. ゲージ管の赤線で透明液位も鮮明にみえます。(下図)
4. ご希望内容の目盛が付けられます。  
高さ目盛 / 容量目盛 (4 ページ)
5. ボールチャッキ付でゲージ管破損時の液の多量流出を防止します。
6. レベルスイッチとして接近センサーが取り付けられます。  
(2 ページ)

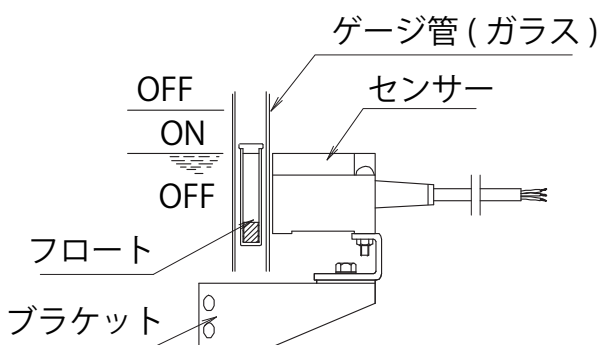


## ボールチャッキで流出抑制



■仕様 ( )内はオプションです。

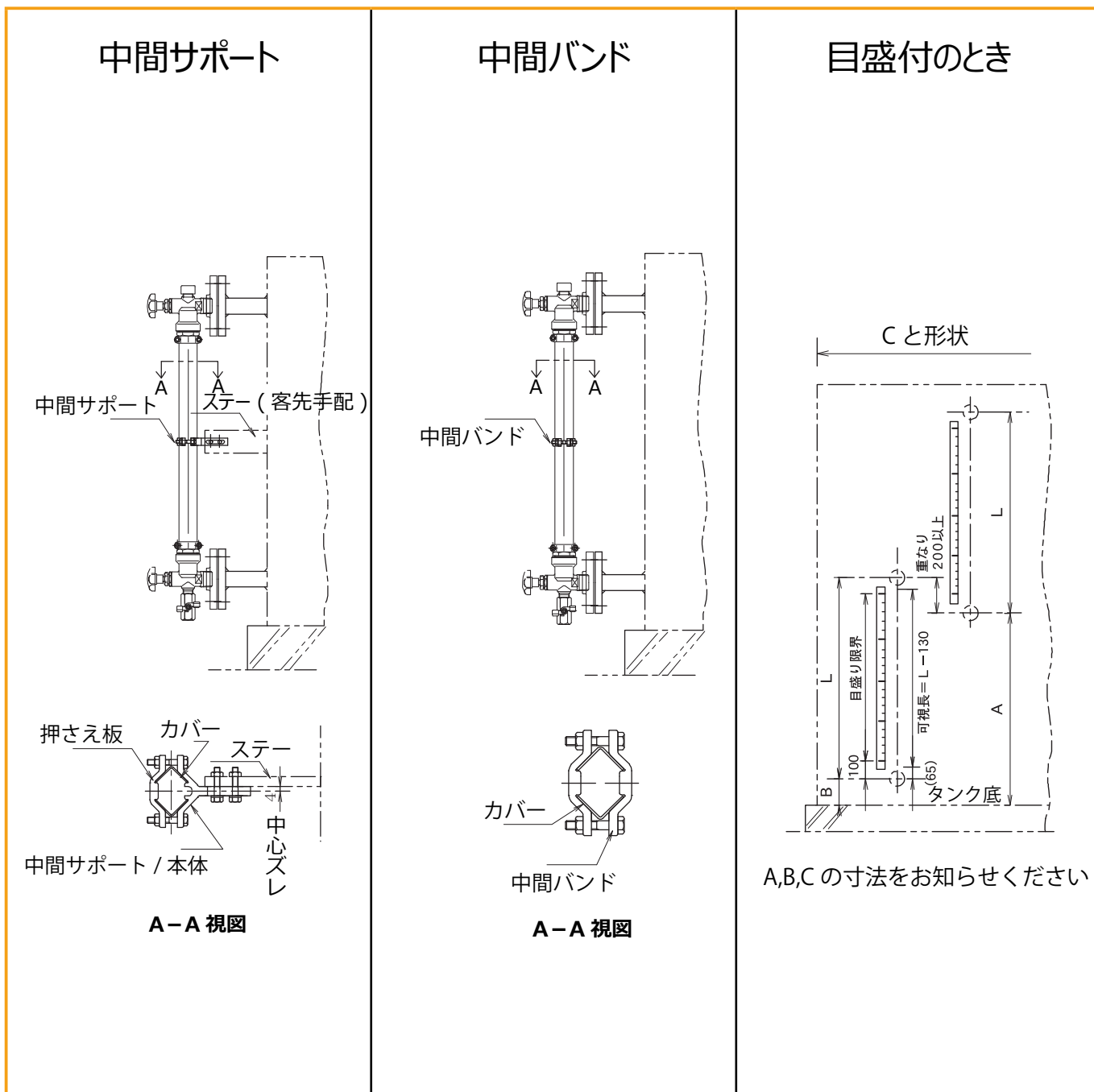
		ステンレス製 (SUS316)		PVC 製	
		標準 (センサなし)	センサ有り	標準 (センサなし)	センサ有り
外観					
形式		LG-0600	LG-0601	LG0-0610	LG-0611
接液材料	本体 / 弁	SUS14 / SUS316		PVC	
	パッキン	EPDM(PTFE)		EPDM(PTFE)	
	チャッキボール	SUS316		PTFE	
	ゲージ管	透明 PVC(パイレックスガラス)		透明 PVC(パイレックスガラス)	
非接液材料		カバー、バンド、ボルト・ナット、パッキン押さえ等 SUS304		左記同じ	
接続継ぎ手		20A JIS10K-FF ねじ込みフランジ付き (SUS316)		20AJIS10K-FF	
		(フランジを外せば R3/4 オスとなります) (ねじ込み形フランジ JIS10K, ANSI 150Lb, 15A, 25A, FCMB, SUS316)		(20A の JIS および ANSI)	
チャッキ弁特性		水 : 流量 200l/h 以上で動作 動作後リーク 15l/h 以下		水 : 流量 120l/h 以上で動作 動作後リーク 10l/h 以下	
使用温度		MAX40℃ ( ガラスゲージ管のとき 120℃ )		MAC40℃	
使用圧力		MAX0.3MPa		MAX0.3MPa	
ゲージ管赤線		有り		有り	
近接センサー ( 標準は一式 )		---	<b>オムロン TL-N20ME1</b> 取付けブラケット、フロート付 ゲージ管はガラスのみ	---	<b>オムロン TL-N20ME1</b> 取付けブラケット、フロート付 ゲージ管はガラスのみ
面間寸法		ゲージ管 PVC	約 2500 以下任意	左記の長さを超えるときは、1 タンクに 2 本の千鳥取付け をお勧めします。(1 ページ右上図参照)	
		ゲージ管 ガラス	約 1800 以下任意		
中間バンド	面間寸法	1200 を超え 1800 以下 1 個 (タンク側固定不要)		カバー剛性補助のため取付け けます	
中間サポート	面間寸法	1800 を超え 2500 以下 1 個 (タンク側固定必要)			
目盛 ( オプション )		高さ目盛、容量目盛または両方指定可能です。 高さ目盛 : 単位 cm 1 目 2cm 容量目盛 : m <sup>3</sup> , KL 当 1 目は高さで 20~30mm 程度の計算値			



お願い

本品は輸送中のゲージ管破損を防止するため、ゲージ管および関連部品を取り外して出荷されます。  
お手数ですがお客様で現場取付けをお願い致します。  
完成組立品の出荷をご希望のときは、その旨ご注文時にご指示ください。(費用別途)

■ 中間サポート・中間バンド・目盛



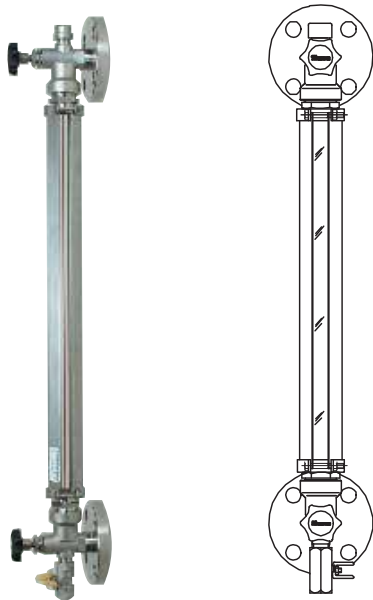
ご注文時、ご照会時にお知らせください

形式	LG-0600	LG-0601(センサー付)
接液材料	SUS316	
フランジ材料	FCMB, SUS304, SUS316	
接続	呼び名	標準 20A, 15A, 25A
	規格名	JIS10K ねじ込みフランジ付
面間寸法	L mm	
オプション	中間サポート	個
	中間バンド	個
	目盛	高さ / 容量 / 高さと容量
数量		

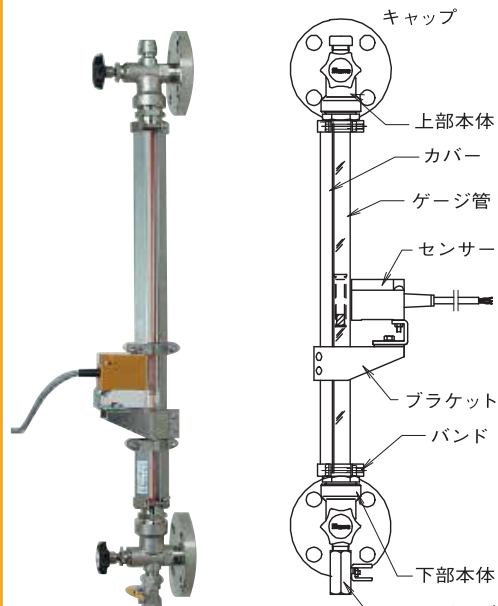
形式	LG-0610	LG-0611(センサー付)
接液材料	PVC	
接続	呼び名	標準 20A, 25A
	規格名	JIS10K
面間寸法	L mm	
オプション	中間サポート	個
	中間バンド	個
	目盛	高さ / 容量 / 高さと容量
数量		

■形式と外観

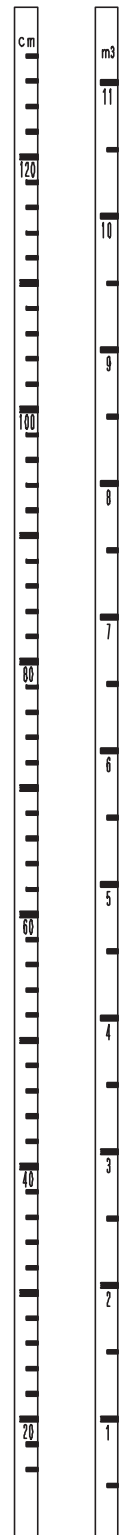
LG-0600  
SUS316 製



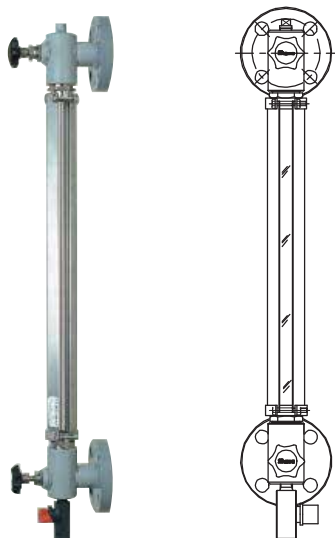
LG-0601 センサー付  
SUS316 製



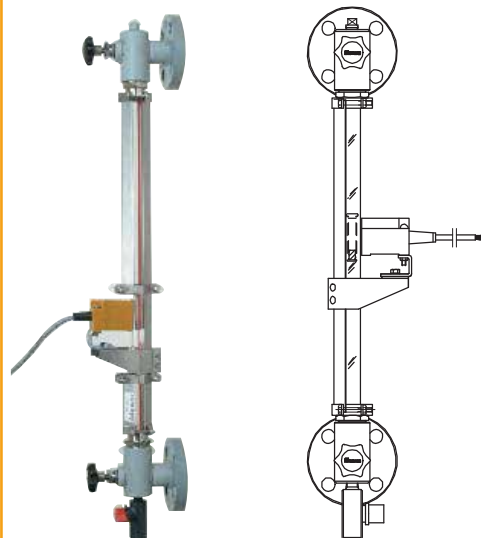
目盛 (例)  
(カバーに貼り付け)



LG-0610  
PVC 製



LG-0611 センサー付  
PVC 製



# 営業品目

## 面積流量計

ポリサルフォン樹脂テーパ管 AP-0200  
金属テーパ管 (電気発信器) MI, ML-5000 シリーズ  
フロースイッチ AS-0910  
パーズメータ PM-1160

## フラプター (フラッパー形面積流量計)

現場指示計 FM-0350  
接点付 FE-0360  
指示発信器 FT-0370  
指示積算器 FC-0380  
小流量シリーズ

## 差圧式流量計

オリフィス OR-2000 シリーズ  
オリフロメータ

## 流量監視計

サイトグラス式 FS-0400  
サイトフロー FF-1400

## 液面指示計

ゲージグラス式 (低, 高圧用)  
フロート式スライドパネル指示計 LS-0800  
フロートスプリング式指示計 (発信器) DP シリーズ

昭和機器計装株式会社

URL <https://www.showa-kk.com>  
e-mail [eigyo@showa-kk.com](mailto:eigyo@showa-kk.com)

営業部 〒144-0033 東京都大田区東糀谷 6丁目4番17号  
TEL (03)6756-0601 (代) FAX (03)6756-0602  
本社・工場 〒144-0033 東京都大田区東糀谷 6丁目4番17号  
TEL (03)3745-3361 (代) FAX (03)3745-3395

2011.11  
2016.2.改