

ニードル弁付流量計シリーズ ページユニット



パージユニット PU-2800 シリーズ

概要

ニードル弁付流量計シリーズは、流量調整用ニードルバルブを備えた流量計です。



パージユニット
PU-2800シリーズ

■ 流量の換算

1. 気体の空気流量への換算

$$Q = Q_{no} \sqrt{\frac{Y_{no} (t_o + 273) 0.1013}{1.22 \times 273 (P_o + 0.1013)}}$$

ここに Q: 空気流量 [l/h] at 20°C 0.98kPa
 Q_{no}: 使用される気体の基準状態に換算した体積流量 [l/h (ntp)]
 Y_{no}: 使用される気体の基準状態における密度 [kg/m³ (ntp)]
 t_o: 使用温度 [°C]
 P_o: 使用圧力 [MPa]

2. 液体の水流量への換算 (ただし粘度は水と同じとする)

$$Q = Q_o \sqrt{\frac{Y_o (\alpha - 1)}{1 (\alpha - Y_o)}}$$

ここに Q: 水流量
 Q_o: 使用される液体の流量 [l/h]
 Y_o: 使用される液体の比重
 α: フロートの比重 (SUS: 7.95 チタン: 4.5)

■ 内圧とバルブ位置

気体用のとき、検出器内圧は、流量調節用バルブの位置により下表のように変化しますので、ご注意の上、内圧 P_o が一定になるよう定めてください。

圧力の環境条件	入口圧一定 出口圧変動	入口圧変動 出口圧一定
入口側バルブ	<p>内圧変動</p>	<p>内圧一定</p>
出口側バルブ	<p>内圧一定</p>	<p>内圧変動</p>

※バルブは流量調整用です。締め切りが必要な際はストップバルブを別途ご用意ください。

▶ パージユニット PU-2800シリーズ

圧力変動があっても設定した流量を一定に保ちます。
多連形の製作、ポールスタンション取付パネルの設計など、お客様のご要望に対応致します。

特徴

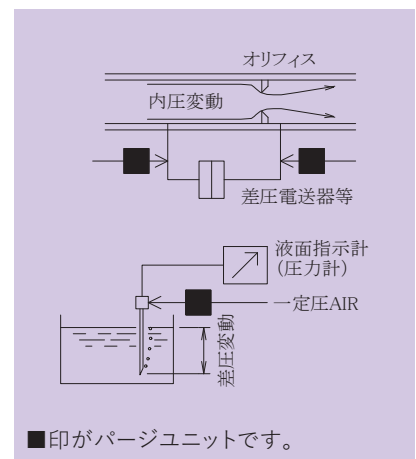


- **コンパクトサイズ!**
省スペースに設置可能を実現したコンパクトな設計です。
- **少ない動作圧!**
動作圧 50kPa から使用可能です
- **調整がしやすい!**
独自のニードル構造でスムーズな流量調整が可能です

仕様

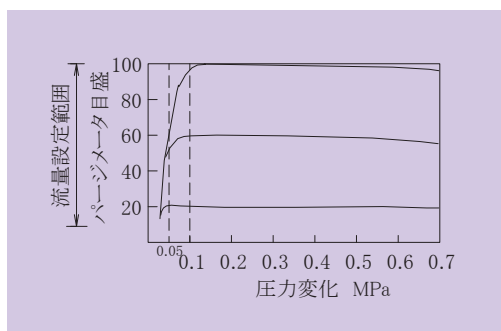
型式	PU-2831
機能	出口圧が変動しても、設定流量を一定に保ちます。 減圧弁 ^{※1} によりパージメータの入口圧を一定に保ちます。
流体	気体
最大目盛の選定可能範囲	60 ~ 2000 l/h (20°C, 0.98kPa)
調節精度	±5%F.S.
使用圧力	Max. 0.8MPa
使用温度	Max. 70°C
最少動作差圧	50 ~ 100kPa
最大動作差圧	700kPa
減圧弁最大レンジ	0.2MPa, 0.4MPa, 0.8MPa

用途例

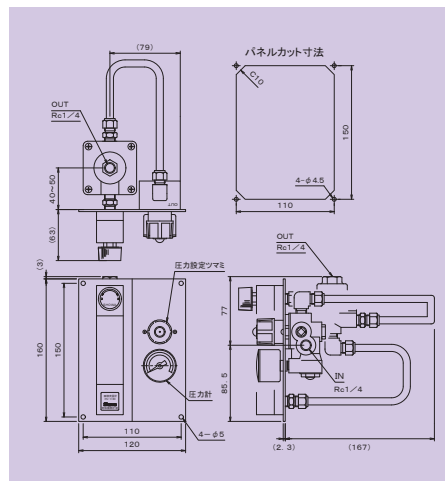


※¹△気体用の減圧弁は、外気に流体を放出するリリーフタイプを使用しております。従って有毒な気体にはご使用頂けません。また、締め切った部屋では酸欠などの恐れがあります。

制御特性例



外形寸法



製品使用上の注意事項と保証について

製品ご使用に際しての一般的注意事項

当社製品は最善の品質管理のもとに製造・検査を行い納入させていただいておりますが、性能を長期間維持し安全にご利用いただくため、下記事項については十分なご注意、ご検討のうえご使用をお願い致します。

- 必ず製品の取扱説明書をお読みの上、誤った使用のないようお願い致します。
- 次のような場所への保管・設置は避けください。
直射日光の当たる場所、雪や氷に晒される場所、激しい衝撃や振動のある場所、高温多湿の場所、腐蝕性雰囲気
の場所、水中に没する場所。
- 当社製品は一般的な工業用計器として設計、製造された製品です。
直接人命にかかわるような、または人命への影響が想定される機器・設備への使用を目的とした製品ではあり
ませんのでこれら設備への使用は避けください。
- カタログ及び仕様書に記載された条件の範囲内で必ずご使用ください。
範囲外では故障や破損の原因となります。

免責事項 以下のような損害については免責されるものとさせていただきます。

- 天災や火災、第三者による行為など外部に原因がある場合、使用上の誤り、故意、過失、不
当な改造や修理などから生じる損害。
- 製品不具合から発生した二次的な損害。
(付随する設備の損害や事業の機会損失にともなう損害など。)
- 流体による接液部の腐蝕。
(流体と接液材質の適合性のご判断はお客様責任にてお願いしております。)
- その他、当社の責任外と判断される場合。

製品の保証と保証期間

- 保証期間中に当社の責任による事由で製品不具合が生じた場合には、代替品の供給また
は当社工場にて修理・補修を行い製品の保証とさせていただきます。
- 製品の保証は、お客様との特別な契約がない限り、出荷後12ヶ月といたします。

製品ラインアップ

- ・ フラッパー式流量計 フラプター流量計 シリーズ
- ・ サイトグラス式流量監視計 FS-0400
- ・ 面積流量計 ポリサルフォン樹脂テーバ管，金属管
- ・ パネル取付形ニードル弁付面積流量計 PM-1160/1170，AP-0250，PU-2800シリーズ
- ・ フロースイッチ AS-0910
- ・ チューブラ形レベルゲージ LG-0600シリーズ

昭和機器計装株式会社

URL <https://www.showa-kk.com>
e-mail sales@showa-kk.com

営業部 〒144-0033 東京都大田区東糀谷6丁目4番17号
TEL(03)6756-0601(代) FAX(03)6756-0602

本社・工場 〒144-0033 東京都大田区東糀谷6丁目4番17号
TEL(03)3745-3361(代) FAX(03)3745-3395